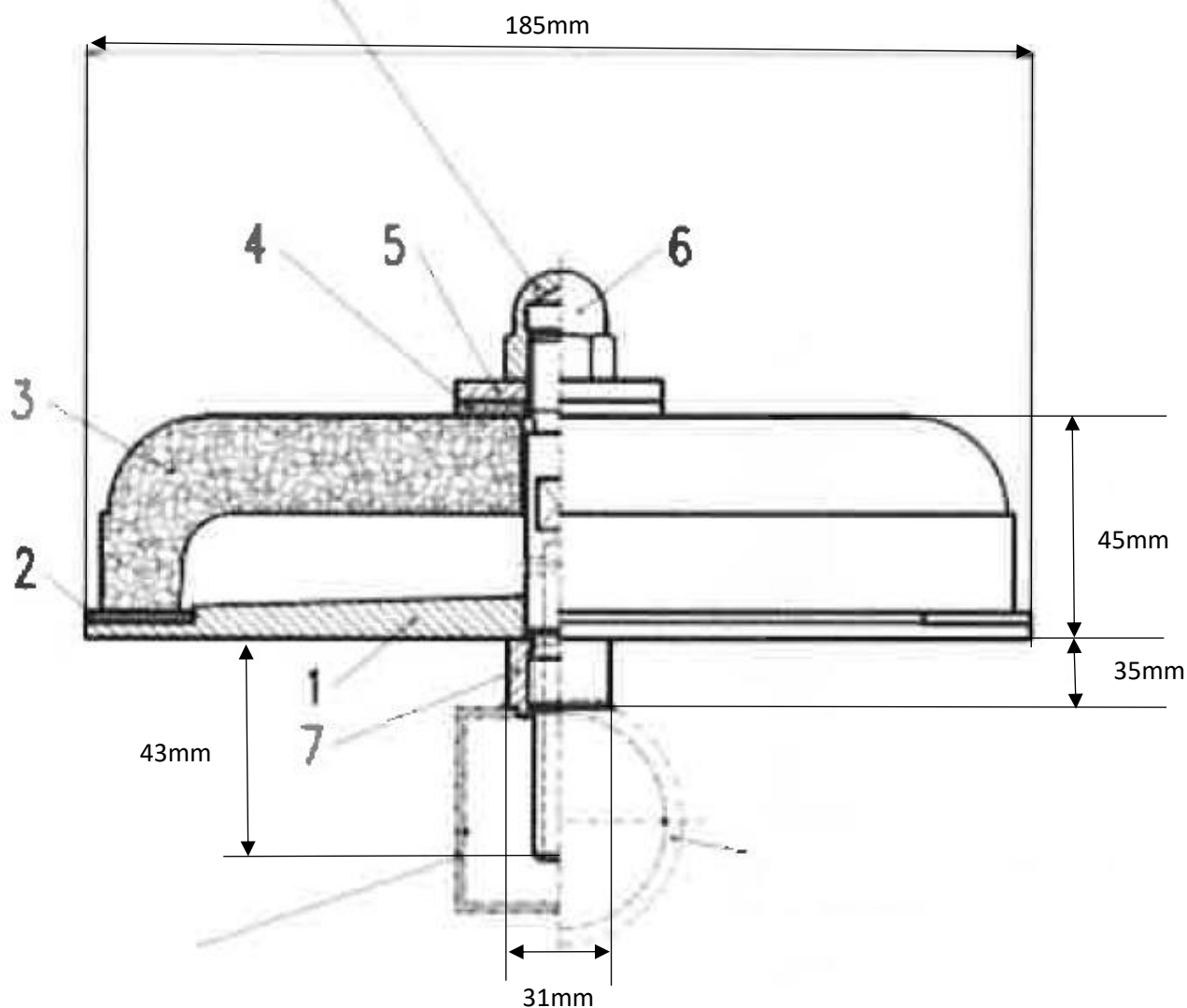


Załącznik nr 1 do Opisu Przedmiotu Zamówienia/Formularz cenowy



1. metalowa podstawa dyfuzora \varnothing 185mm grubość 3mm (AISI 316)
2. płaska elastyczna uszczelka (silikon)
3. dyfuzor kopułkowy (ceramika)
4. płaska elastyczna uszczelka \varnothing 40mm (silikon)
5. dysza dyfuzora
6. Nakrętka kołpakowa M12 (AISI 316)
7. Gniazdo montażowe M12 $\frac{3}{4}$ " \varnothing 31mm wysokość 35mm (AISI 316)